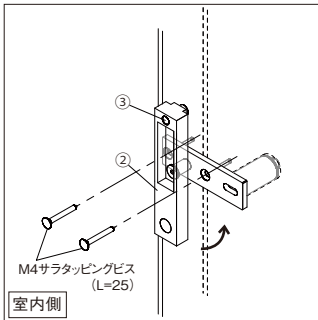
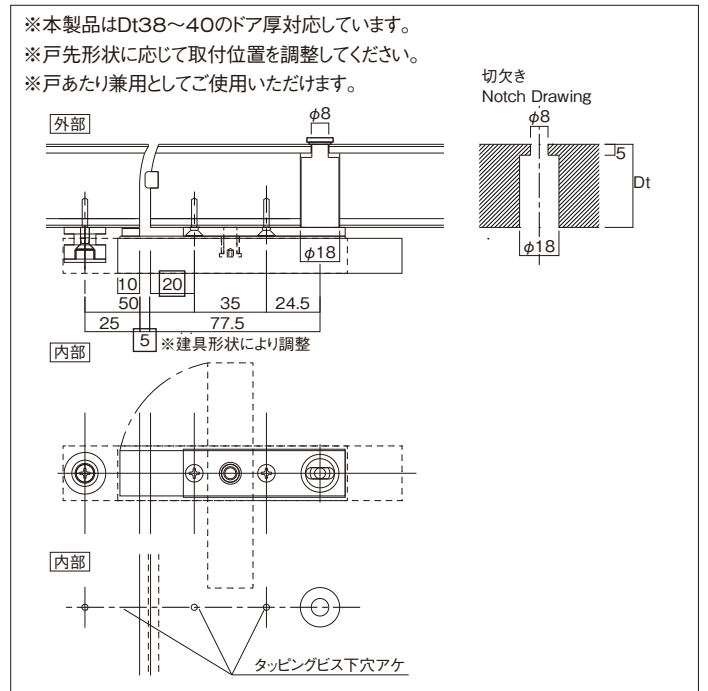
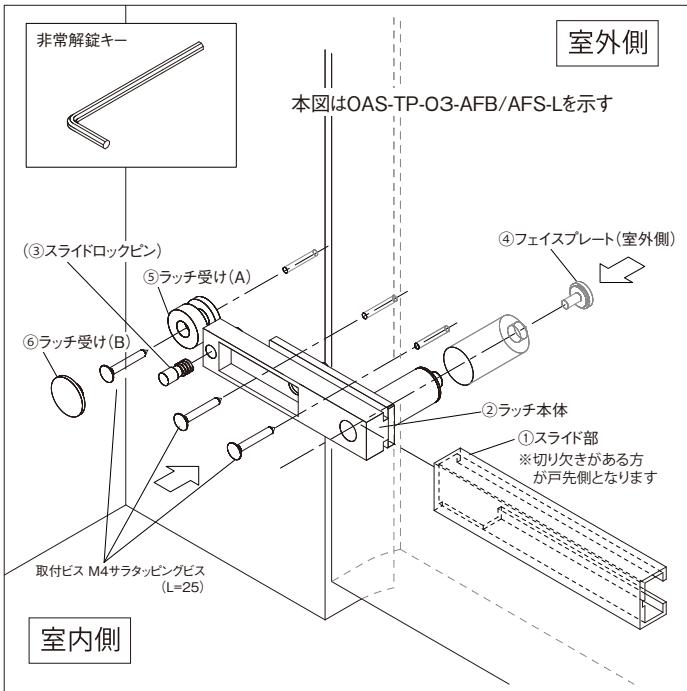


取扱いに関するご注意 ⚠

■この度は弊社製品をお買い上げいただき誠にありがとうございます。
ご使用前に、この取付・取扱い説明書を必ずお読みのうえ正しくお使いください。
この取付・取扱い説明書は必ず保管してください。

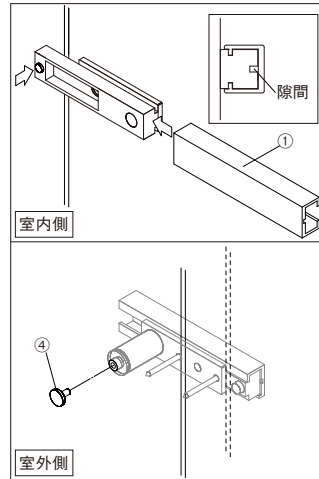
取付に関するご注意 ⚠

■取付の際は、説明書(本紙)をご確認の上、正しく施工してください。
また、取付後に必ず動作確認をしてください。



1 室内側からラッチ本体を取付ます。
切欠き部にラッチ本体を挿入します。
タッピングビスにて本体をドアに固定します。

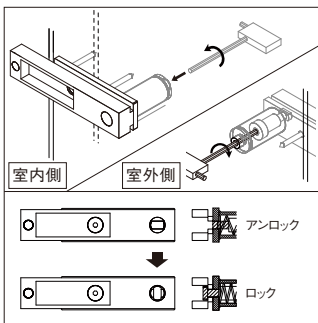
※小さな部品がありますので無くさないようご注意ください。
※③スライドピンをとめている封(テープ)ははずさない。



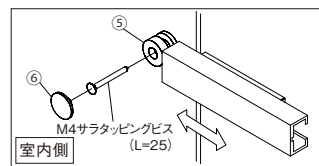
3 スライド部を取付ます。
スライドロックピンの封をはずします。(※ピンの紛失に注意。)
スライドロックピンを押しながら、スライド部を吊り元側からスライドさせ取付けます。
スライドロックピンが作動し、カチッと音がするまでスライドさせてください。

室内側の穴に④をねじ込んで取付けます。

※スライド部を外す際は、戸先側ラッチ本体の隙間に、クリップなどを差入れスライドロックピンを押し下げて、スライド部を吊り元方向に引き抜いてください。

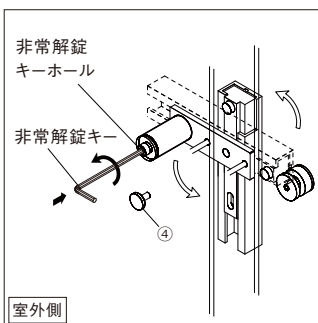


2 ②を矢印方向に90度回転させ、床と水平にします。
外部側より非常解錠キーを差し込み90度まわります。
※本体側、穴奥に六角形の凹があります。解錠キーをその凹にはまる様に差し込んでから90度まわってください。



4 室内側から、ラッチ受けを取付ます。
⑤を取付後⑥をしっかりねじ込みます。
スライドを動かし正常に施錠、解錠できるかご確認ください。

エマージェンシー機能(非常解錠方法)



1 ④のつまみをまわして取り外します。
非常解錠キーを穴の奥の六角穴に差し込まれたことを確認の後、90度まわってください。
※本体側、穴奥に六角形の凹があります。解錠キーをその凹にはまる様に差し込んでから90度まわってください。

スライド部を含むラッチ本体が90度回転し扉が外向きに解放することができます。
非常解錠キーは、六角レンチ(2.5mm)などでも代用できます。