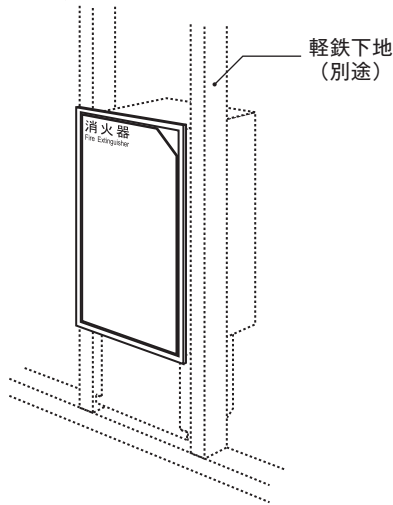


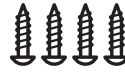
⚠ 取り付けは、本説明書をよく読んで正しく行ってください。正しく取り付けを行われなかった場合、ケガや製品の故障につながる可能性があります。

■ 納まりイメージ

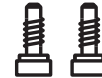


■ 取付ビス (付属)

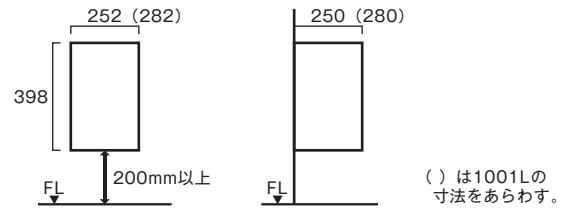
A 本体取付ビス
トラスタッピング
M5×20 (4本)



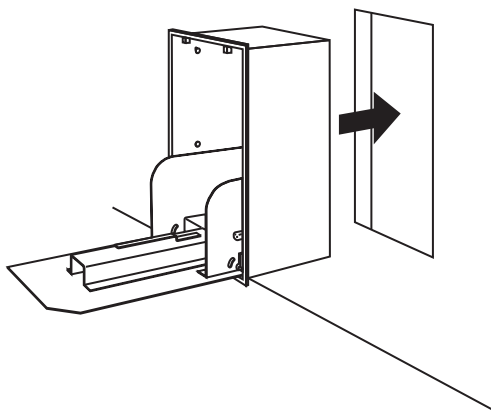
B 角度固定用ビス
M6×20 (2本)



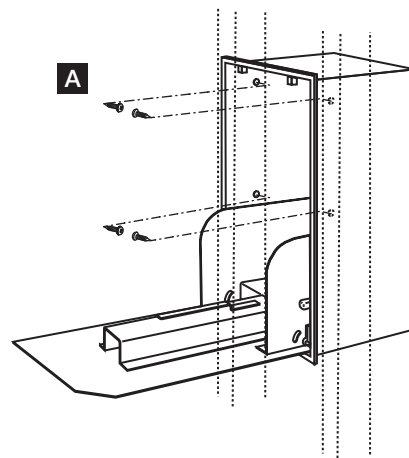
1 切りカキ位置の注意
切りカキ穴はFLから200mm以上離してあげ施工してください。



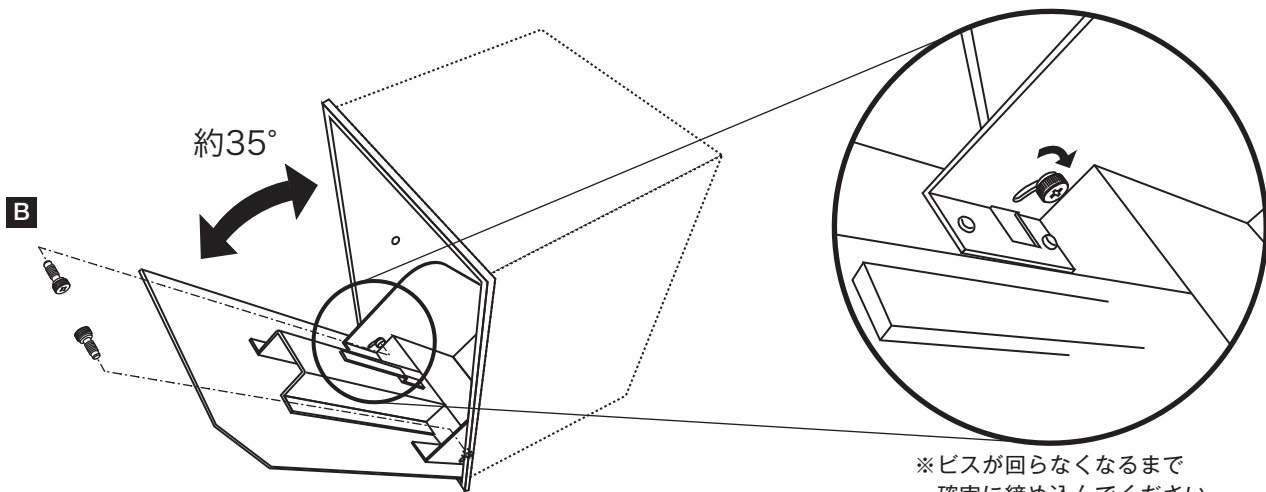
2 扉を全開にした状態で切りカキ穴に製品本体を挿入します。



3 本体取付ビスで本体を軽鉄下地に固定します。(左右4ヶ所)



4 扉を全開させた状態から、35°程度開いた状態まで戻し、角度固定用ビス穴を合わせ、角度固定用ビスを取り付けます。(左右2ヶ所) これにより扉は約35°までの範囲で開閉が可能になります。また、ダンパーのはたらきで、扉の作動が重くなります。



※ビスが回らなくなるまで
確実に締め込んでください。

5 扉が正しく35°の範囲で作動するか、ダンパーが効いているかを確認してください。消火器は、フックを使用し、底まできちんとつくように入れてください。