

この度は、当社の掘込引手をお買い上げいただき、誠にありがとうございます。
ご利用に際し、取扱説明書をよくお読みになり、正しくお使いください。 また、本取扱説明書は大切に保管してください。

■安全上のご注意

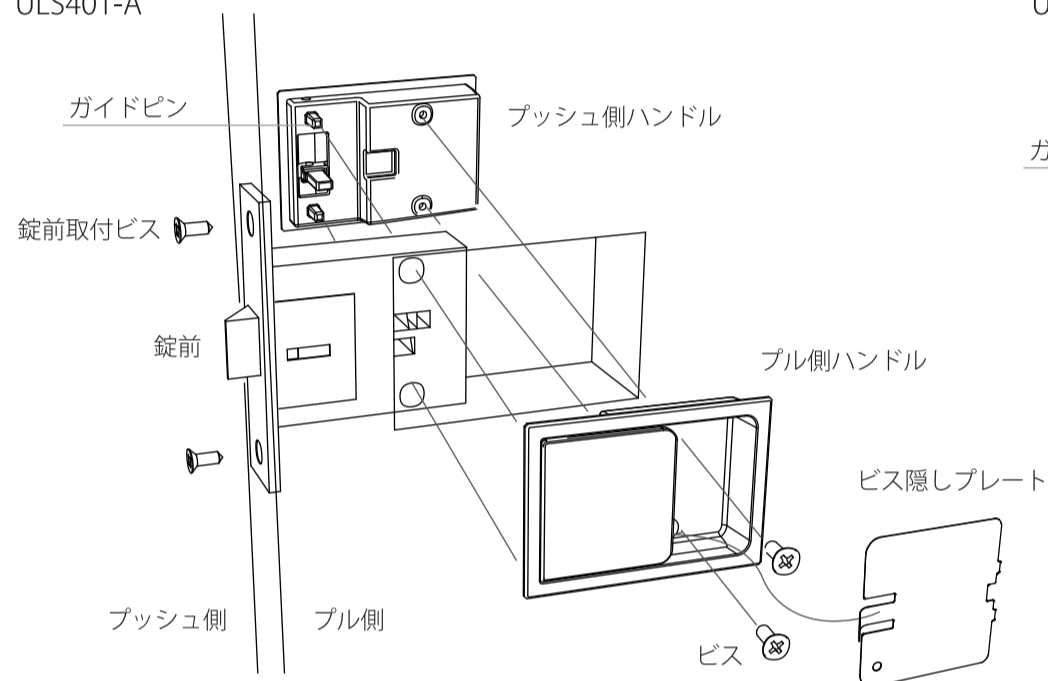
※注意：誤った取り扱いをすると、人がケガをしたり、物的損害の発生が想定される内容を示しています。

- ・取付説明/切欠図をよくお読みください。ビスの緩みはガタツキや手を傷つけたり、正しく作動しない原因となりますので、必ず最後まで確実に締めてください。
- ・取付後、ハンドル及びラッチが正しく作動するか必ずご確認ください。
- ・当製品は化粧箱に表記された扉厚用にセットされております。表記以外の扉厚には使用しないでください。（切欠図は裏面参照）

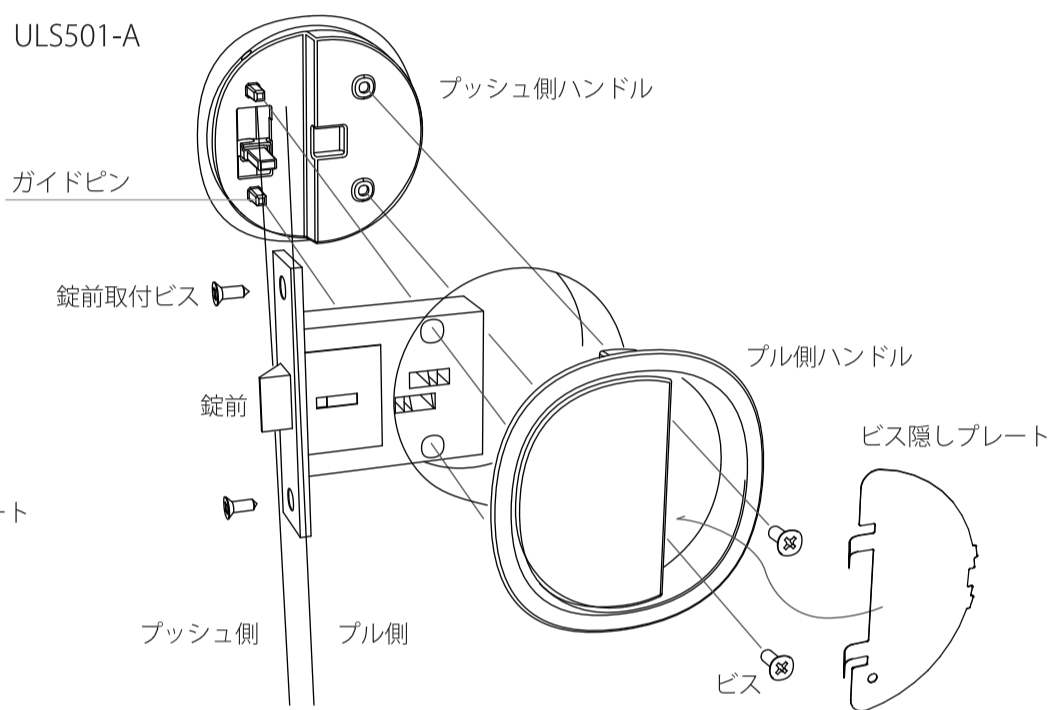
■両面取付けの場合

- ①錠前の取付はラッチの向きに注意して（イラスト参照）、ドアの切欠きにはめ込み、錠前取付ビスで固定します。
- ②プル側ハンドルとプッシュ側ハンドルのガイドピンを、錠前の穴（イラスト参照）に差し込みながら、ドアの切欠きにはめ込み、ビスで固定します。
- ③しっかりと固定され、ラッチが正常に作動することを確認して、プル側ハンドルにビス隠しプレートを固定します。（プル側ハンドルを手前に開いて、ビス隠しプレートを挿入してください。）

ULS401-A



ULS501-A

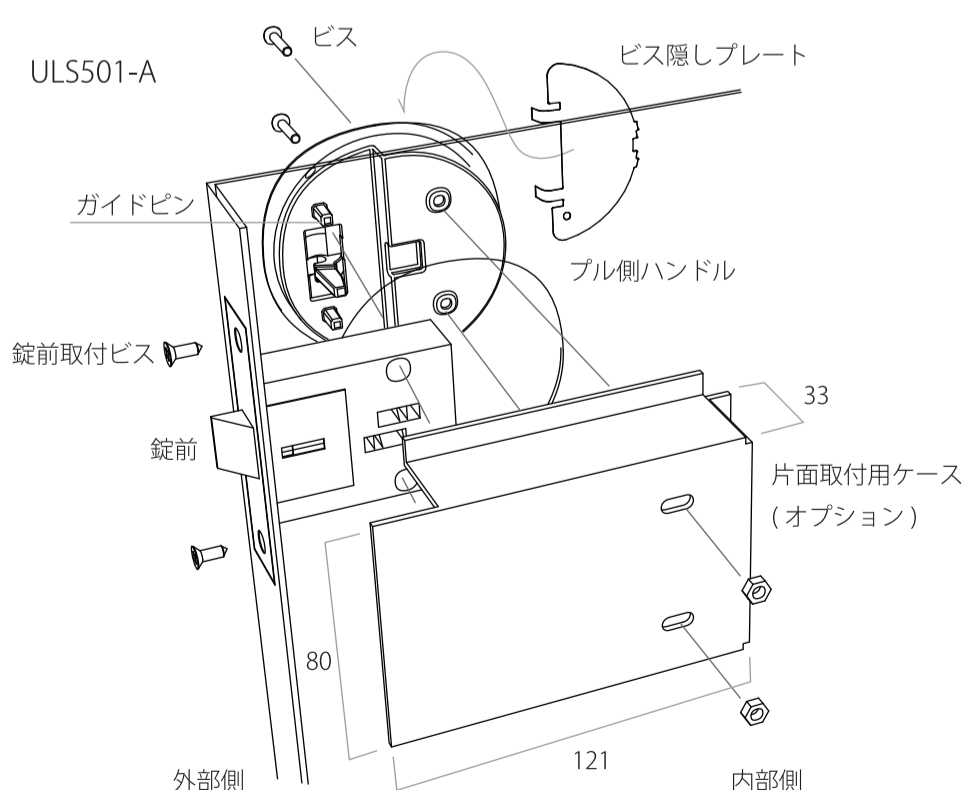
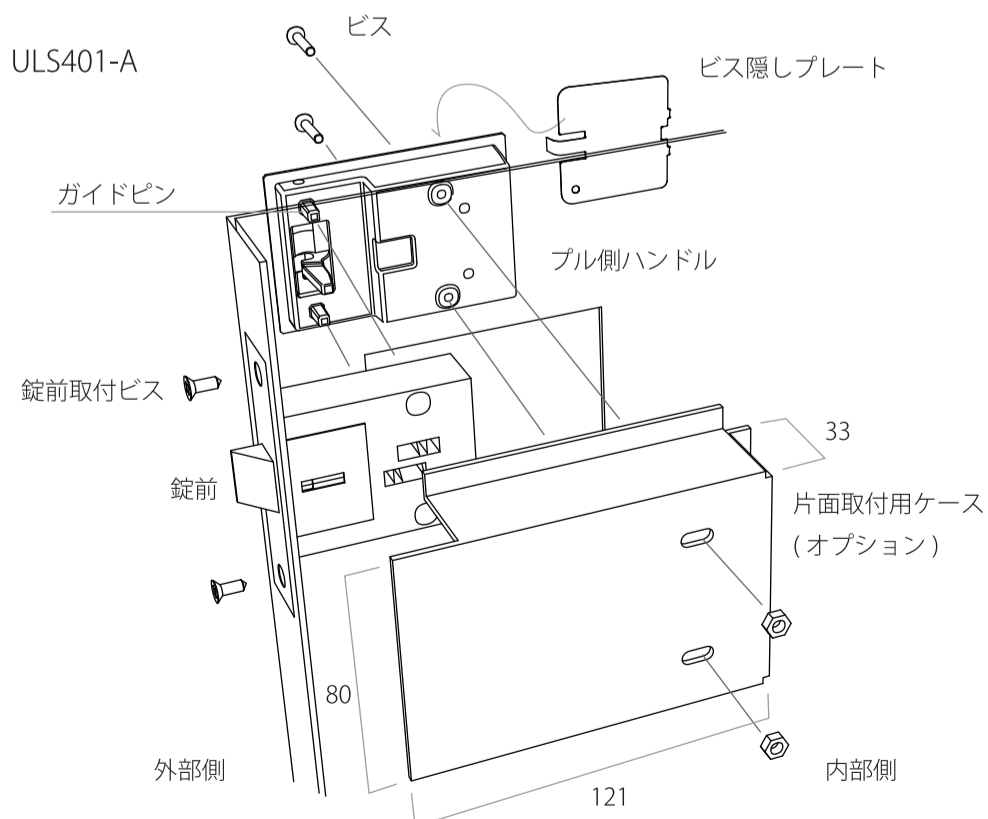


■取り外し方法

- ①ビス隠しプレートの際間にマイナスドライバーを差し込み、取り外します。傷をつけないようご注意ください。
- ②ビスを取り外してハンドルを取り外します。

■片面取付けの場合（別売で片面取付用ケースを用意しています）

- ①ラッチの向きに注意して（イラスト参照）ドアの切欠きにはめ込み、錠前取付ビスで固定します。
- ②プル側ハンドルのガイドピンを錠前の穴（イラスト参照）に差し込みながら、ドアの切欠きにはめ込みます。
- ③片面取付用ケース（オプション）のビス穴をプル側ハンドルのビス穴に合わせ、ビスで固定します。
- ④しっかりと固定され、ラッチが正常に作動することを確認して、プル側ハンドルにビス隠しプレートを固定します。



■取り外し方法

- ①ビス隠しプレートの際間にマイナスドライバーを差し込み、取り外します。傷をつけないようご注意ください。
- ②ビスを取り外してハンドルを取り外します。

