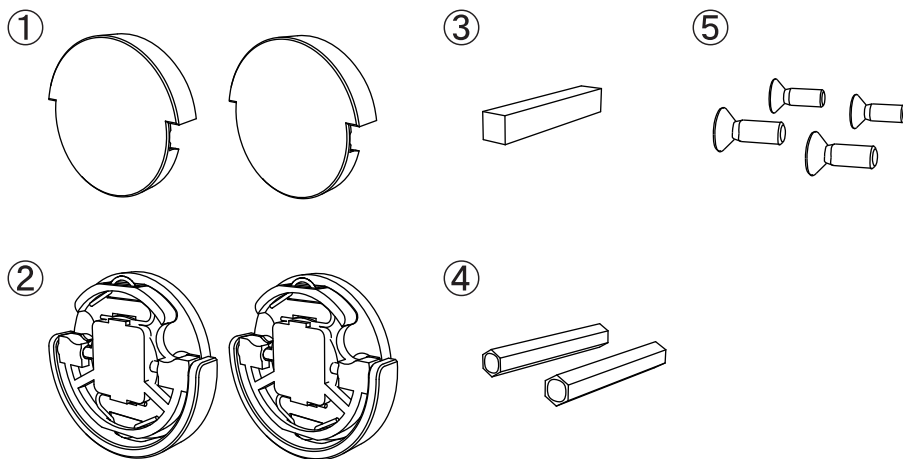


この度は本品をお買い上げいただき、まことにありがとうございます。

本説明書に基づき、正しく取付けを行ってください。正しく取付けが行われなかった場合、思わぬケガや、製品の作動不良などが起こる可能性があります。

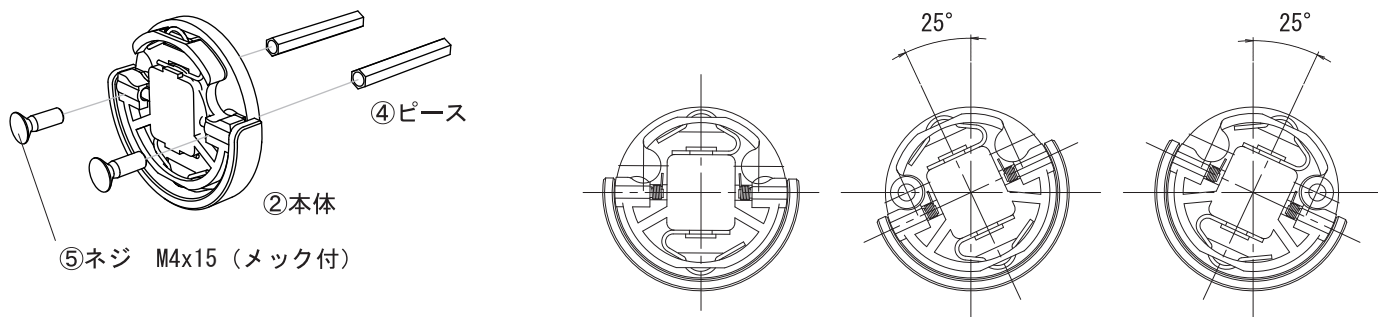
■同梱物の確認

①カバー	2
②本体	2
③角芯	1
④ピース	2
⑤ネジ M4x15(メック付)	4

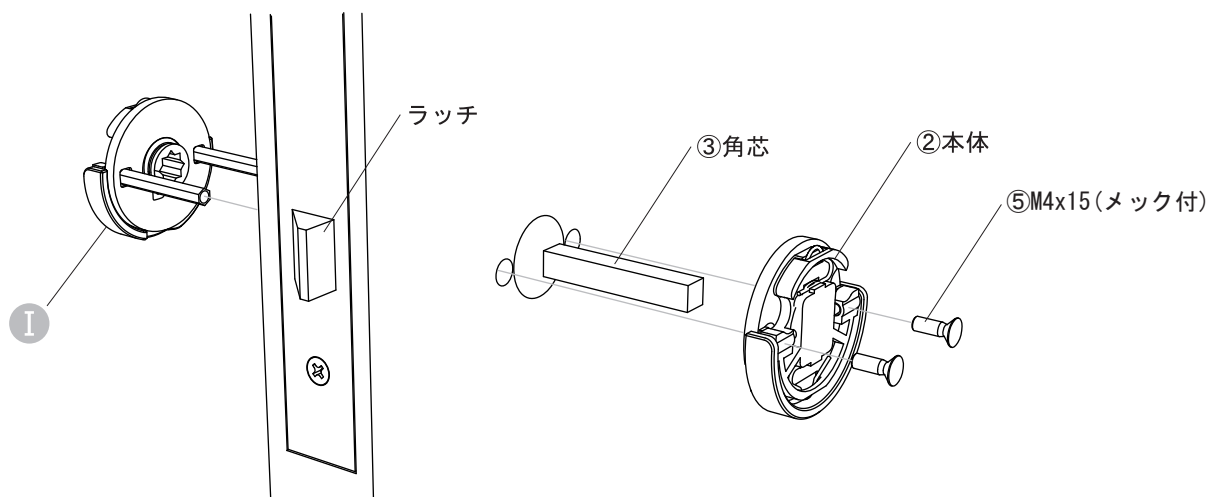


■取付手順 ・必要工具 : +ドライバー

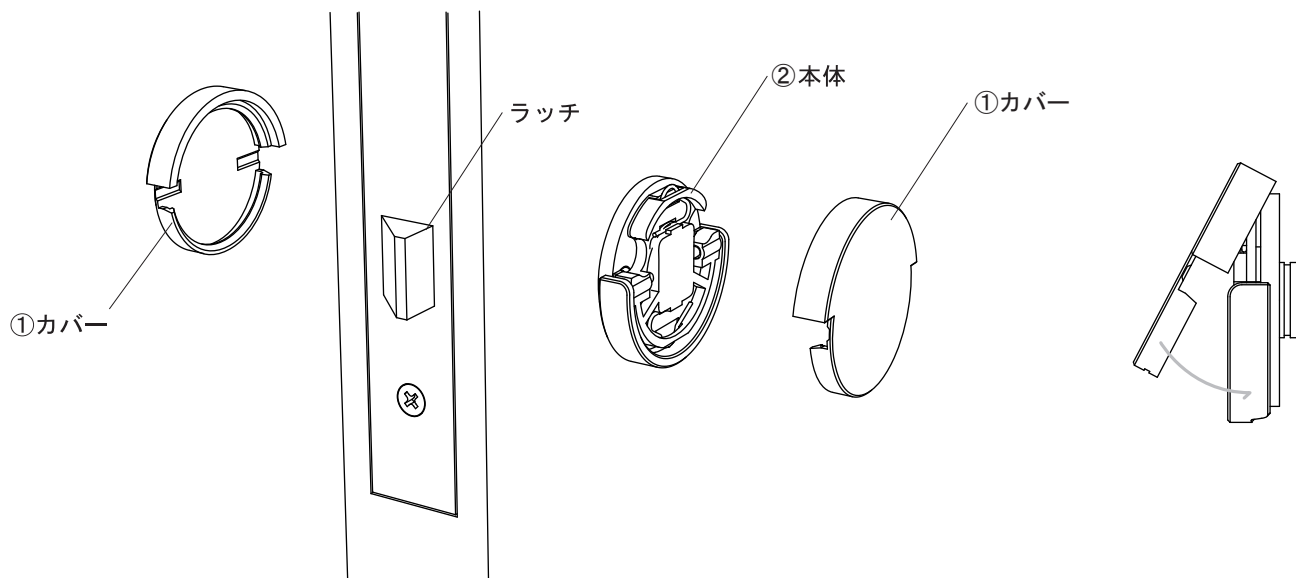
Ⅰ ②本体1つに④ピースを固定します。②本体のハンドル部を持ち、左右に 25° 回転させることでベースの皿孔が見えます。ここに⑤ネジ M4x15 (メック付) を差し込み、④ピースを固定させてください。



Ⅱ 錠前を扉に取付けて、外部側からⅠで作った部品を差し込みます。③角芯を錠前の孔に合わせて差し込み、②本体1つを内部側からⅠと同様にハンドルを回転させて、⑤M4x15(メック付)にて固定します。



- Ⅲ 両側より作動を確認し、①カバーを②本体に上部より引っ掛けて下部を押し込み、パチンと手ごたえがあるまで確実に取付けてください。



- Ⅳ 左右にハンドルを回転させ、ラッチが作動するか確認してください。

■ 取外手順 ・ 必要工具 : +ドライバー、-ドライバー

- Ⅰ カバーには、ハンドルを上げた下の部分にスリットがあいています。ここに、-ドライバーを差し込んで内部にある固定バネを押してください。



- Ⅱ そのまま手前に引くとカバーが下部からはずれ、本体が見えます。
- Ⅲ 取付手順 Ⅱ、Ⅰ と逆の手順で取外してください。

⚠ 取扱いのご注意

ハンドルを作動範囲以外に無理に動かすと、故障、破損の原因となりますのでご注意ください。

